

Diese Informationen sind nur für Europa bestimmt (230 V / 240 V) und gelten nicht für Nordamerika !

This information is intended for Europe (230V/240 V) only and does not apply to North America!

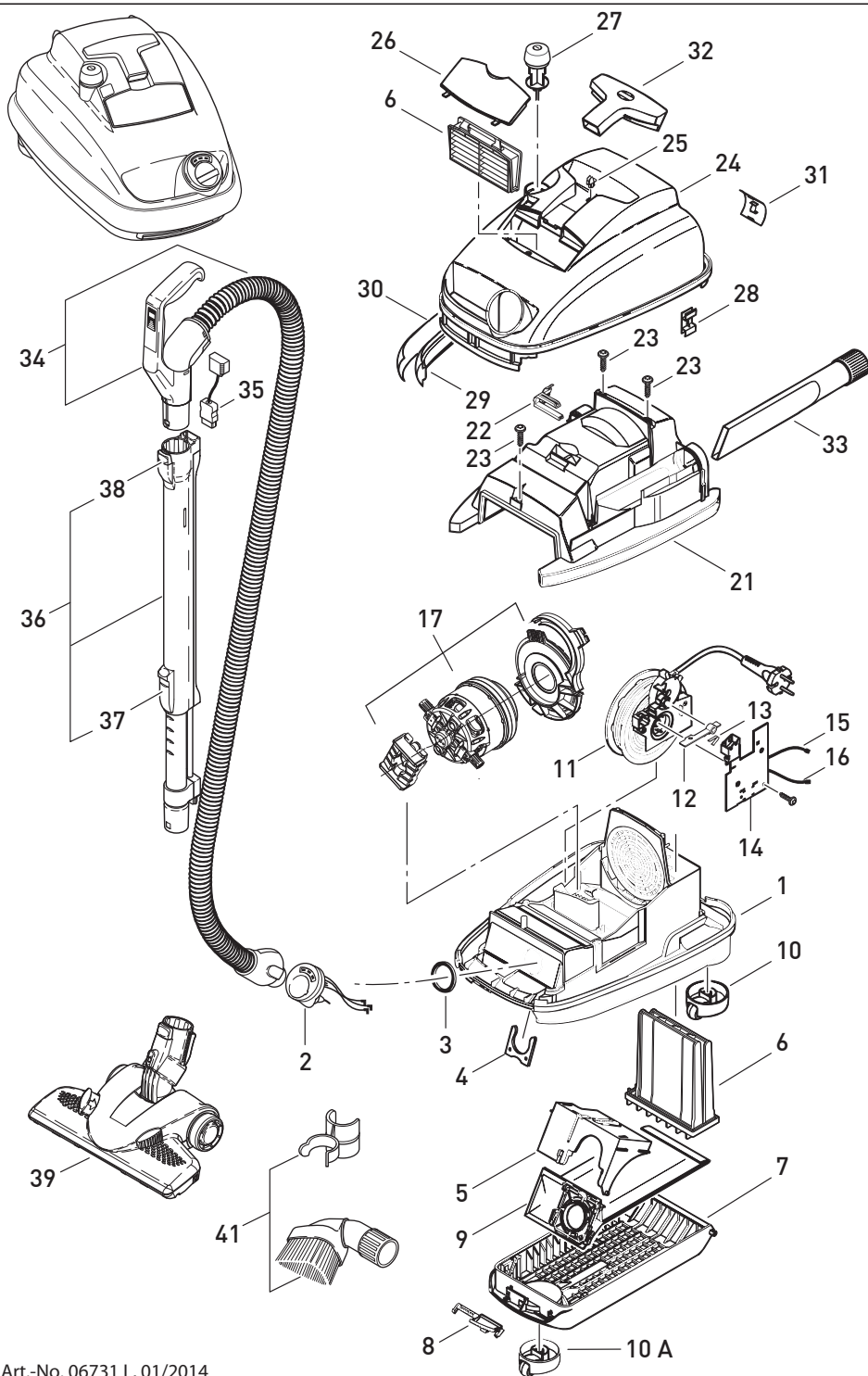
ROT / RED



MADE IN GERMANY

SEBO AIRBELT K3 PREMIUM

2100 WATT-230 V



Art.-No. 06731 L, 01/2014

Pos.	Art.-No.	Benennung (DE)
1	6754 gs	Gehäuse-Unterteil, vorm.
2	6677 gs	Krümmter K3, vorm.
3	6014	Krümmerdichtung
4	6042 ws	Federspange
5	6681 hg	Filterhalter, vorm.
6	6696 ER	Microfilter-Box K
6	6695 ER	SEBO Service-Box K
7	6756 gs	Filterdeckel K, kompl.
8	6607 gs	Schließhebel
9	6629 ER	Filtertüte Sebo K
10	6751 gs	Rolle K, kompl.
10A	6752 gs	Rolle kompl.
11	665601E	Kabelaufroller mit Konturenstecker, incl. Pos. 12 + 13
12	6621	Schalterhebel
13	1739	Rastenfeder
14	6688 ER	Leiterplatte, Steuerung K3 (230 V)
15	6637	Verbindungsleitung, schwarz
16	6638	Verbindungsleitung, weiss
17	6745 ER	Gebläsemotor 230V, 2100 W incl. Motorlager, Adapter
21	6679 gs	Motorlager, Adapter
22	6622 gs	Motorabdeckung, kompl.
23	01016 ER	Leitungseinführung
23	01016 ER	Linienblechschraube 4x16
24	6680 dr1	Gehäuse-Oberteil K
25	6625 ER	Raste Polsterdüse
26	6440 PR	Abluftfilterdeckel, d-rot
27	60666 we	Einschalttaste K3
28	6086 hg	Clip
29	6623 UL	Schaumbandage
30	6047ER07	Air belt K
31	6048 gs	Clip, air belt
32	6627 gs	Polsterdüse, dunkelgrau
33	1092 gs	Fugendüse, dunkelgrau
34	6379 SE	Griff mit Schlauch, kompl. 2,1 m
35	6369 gs	Anschlussleitung
36	6270 gs	Teleskopsaugrohr
37	6421 gs	Schiebeknopf, kompl.
38	6420 gs	Raste, kompl.
39	7260 GS	SEBO KOMBI
39	7248 ER	Bürstenstreifen für SEBO KOMBI
41	6728 ER	Staubpinsel (Naturhaar) und Zubehörklammer kpl.

Pos.	Art.-No.	Description (ENG)
1	6754 gs	Bottom casing
2	6677 gs	Suction neck
3	6014	Seal
4	6042 ws	Spring lock
5	6681 hg	Bag holder, compl.
6	6696 ER	Microfilter-Box K
6	6695 ER	SEBO Service-Box K
7	6756 gs	Bag cover K, compl.
8	6607 gs	Cover release
9	6629 ER	Filter bag Sebo K
10	6751 gs	Castor, compl. K
10 A	6752 gs	Castor, compl.
11	665601E	Cable rewind with contour plug incl. pos. 12 + 13

Pos.	Art.-No.	Description (ENG)
12	6621	Switch lever
13	1739	Leaf spring
14	6688 ER	Electronic controller K3 (230 V)
15	6637	Internal cable, black
16	6638	Internal cable, white
17	6745 ER	Vac motor 230 V/240 V, 2100 W incl. engine mounting, adaptor
21	6679 gs	Motor cover
22	6622 gs	Plug surround
23	01016 ER	Screw 4x16
24	6680 dr1	Top casing K, dark red
25	6625 ER	Release button
26	6440 PR	Cover (2100 W)
27	60666 we	On/Off knob
28	6086 hg	Casing clip

Pos.	Art.-No.	Description (ENG)
29	6623 UL	Foam bumper
30	6047ER07	Air belt K, organic
31	6048 gs	Air belt clip
32	6627 gs	Upholstery nozzle
33	1092 gs	Crevice nozzle
34	6379 SE	Handle with hose K3 2,1m, cpl.
35	6369 gs	Mains cable, compl.
36	6270 gs	Telescopic tube
37	6421 gs	Slide button, compl.
38	6420 gs	Release button, compl.
39	7260 GS	SEBO KOMBI Deluxe Combination Head
39	7248 ER	Brush strip-set SEBO KOMBI
41	6697 ER	Dusting brush + clip

Diese Informationen sind nur für Europa bestimmt (230 V / 240 V) und gelten nicht für Nordamerika!

This information is intended for Europe (230V/240 V) only and does not apply to North America!

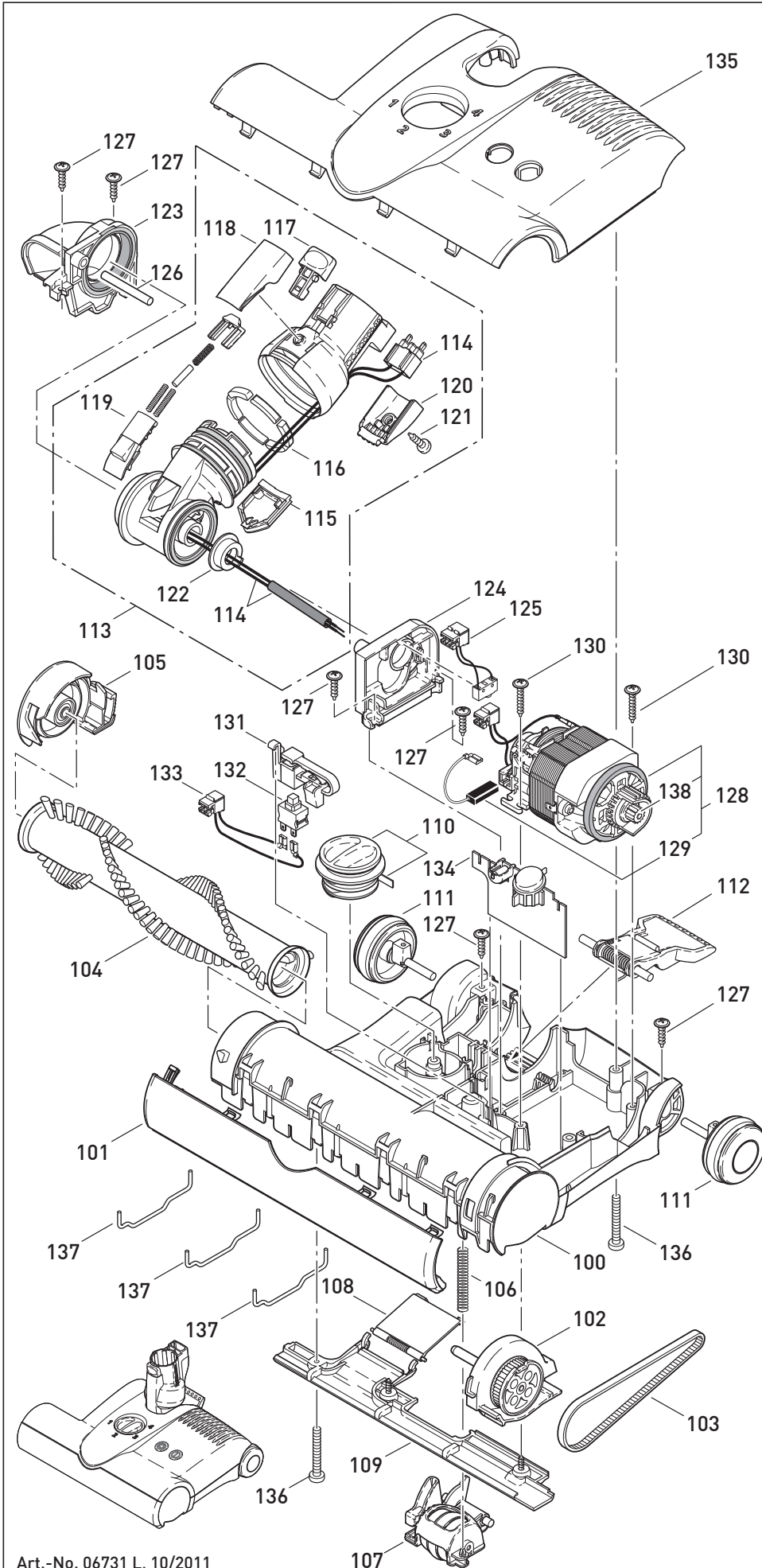
ROT / RED



MADE IN GERMANY

SEBO AIRBELT K3 PREMIUM

2100 WATT-230 V



Art.-No. 06731 L, 10/2011

Pos.	Art.-No.	Benennung (DE)
100	2324 gs	Unterteil ET1
101	2302 gs	Stoßbandage ET1, kpl.
102	2314 gs	Bürstenlager, links cpl.
103	2923	Zahnriemen 333 3M HTDII-6
104	5010 ER	Rundbürste, kpl.
105	2313 gs	Bürstenlager, rechts cpl.
106	2929	Druckfeder
107	2316 gs	Höhenverstellung kpl.
108	2909 VO	Verschlußklappe ET
109	2304 gs	Bodenleiste ET1, hinten
110	2931 GS	Stellknopf ET
111	2306 GS	Laufrolle kpl.
112	2937 OR	Rastpedal
113	2307 gs	Gelenk ET, 2-polig, kpl.
114	0876 ER	Leitungssatz, Gelenk 2-polig
115	2947 GS	Leitungsabdeckung
116	2950 ER	Segmente, Gelenk
117	1737 GS	Rastknopf mit Rastfeder
118	2952 gs	Rastenkappe
119	2945 GS	Gelenkschieber
120	2951 GS	Kontaktdeckel
121	01027 ER	Linienblechschraube F3,9x9,5
122	2954	Gelenklagerbuchse
123	2311	Gelenklager, rechts kpl.
124	2312	Gelenklager, links kpl.
125	0880	Leitungssatz, Gelenkschalter
126	2928	Achse
127	01021 ER	Linienblechschraube F3,9x13
128	2975 ER	Bürstenmotor 230/240V, 175W
129	05141 S	Kohlebürsten
130	01020 ER	Linienblechschraube F3,9x21
131	2958 ER	Hebel, Fusschalter
132	05114	Druckschalter, 1-polig
133	0881	Leitungssatz, Fusschalter
134	2985 ER	Leiterplatte ET1-175 W
135	2326 dr	Oberteil ET-1, Dunkelrot
136	0176 ER	Linienblechschraube AM 4x30
137	5402	Haltebügel, lang
138	2319	Motorritzel

Pos.	Art.-No.	Description (ENG)
100	2324 gs	Chassis ET1
101	2302 gs	Bumper, cpl.
102	2314 gs	Bearing block, left cpl.
103	2923	Belt 333 3M HTDII-6
104	5010 ER	Brush roller, cpl.
105	2313 gs	Bearing block, right cpl.
106	2929	Spring
107	2316 gs	Pile adjustment assembly cpl.
108	2909 VO	Access door ET
109	2304 gs	Rear bottom plate cpl.
110	2931 GS	Pile adjustment button
111	2306 GS	Wheel, cpl.
112	2937 OR	Foot pedal
113	2307 gs	Swivel neck assembly cpl.
114	0876 ER	Wiring swivel neck
115	2947 GS	Cover
116	2950 ER	Segments, TS-neck
117	1737 GS	Release button
118	2952 gs	Button cover
119	2945 GS	Swivel neck slide
120	2951 GS	Socket cover, TS-neck
121	01027 ER	Screw F 3,9x9,5
122	2954	Swivel neck bearing
123	2311	Swivel neck support, right
124	2312	Swivel neck support, left
125	0880	Wiring swivel neck switch
126	2928	Axle
127	01021 ER	Screw F 3,9x13
128	2975 ER	Brush motor 230-240 V, 175 W
129	05141 S	Pair of carbon brushes
130	01020 ER	Screw F 3,9x21
131	2958 ER	Lever
132	05114	Switch 2-polig
133	0881	Wire
134	2985 ER	Printed circuit board ET1-175W
135	2326 dr	Power head cover ET1
136	0176 ER	Screw AM 4x30
137	5402	Wire tie
138	2319	Motor pulley

Diese Informationen sind nur für Europa bestimmt (230 V / 240 V) und gelten nicht für Nordamerika !

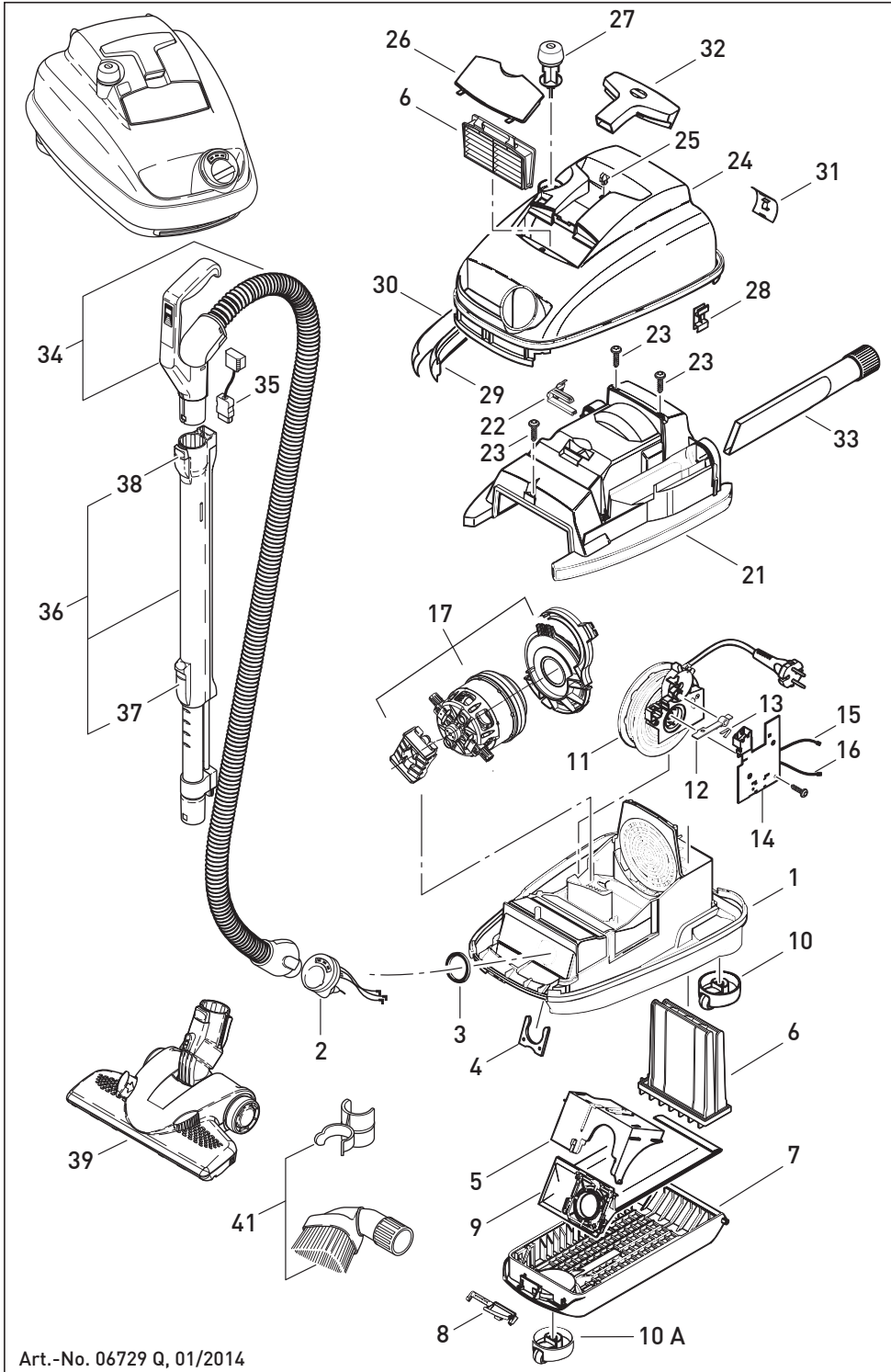
This information is intended for Europe (230V/240 V) only and does not apply to North America!

SCHWARZ / BLACK



SEBO AIRBELT K3 PREMIUM

2100 WATT-230 V



Art.-No. 06729 Q, 01/2014

Pos.	Art.-No.	Benennung (DE)
1	6754 gs	Gehäuse-Unterteil, vorm.
2	6677 gs	Krümmter K3, vorm.
3	6014	Krümmerdichtung
4	6042 ws	Federspange
5	6681 hg	Filterhalter, vorm.
6	6696 ER	Microfilter-Box K
6	6695 ER	SEBO Service-Box K
7	6756 gs	Filterdeckel K, kompl.
8	6607 gs	Schließhebel
9	6629 ER	Filtertüte Sebo K
10	6751 gs	Rolle K, kompl.
10 A	6752 gs	Rolle kompl.
11	665601E	Kabelaufroller mit Konturenstecker, incl. Pos. 12 + 13
12	6621	Schalterhebel
13	1739	Rastenfeder
14	6688 ER	Leiterplatte, Steuerung K3 (230 V)
15	6637	Verbindungsleitung, schwarz
16	6638	Verbindungsleitung, weiss
17	6745 ER	Gebläsemotor 2100 W-230V Motorlager, Adapter
21	6679 gs	Motorabdeckung, kompl.
22	6622 gs	Leitungseinführung
23	01016 ER	Linienblechschraube 4x16
24	6680 sw1	Gehäuse-Oberteil K, schwarz
25	6625 ER	Raste Polsterdüse
26	6422 PR	Abluftfilterdeckel, schwarz
27	60666 we	Einschalttaste K3
28	6086 hg	Clip
29	6623 UL	Schaumbandage
30	6047ER07	Air belt K
31	6048 gs	Clip, air belt
32	6627 gs	Polsterdüse, dunkelgrau
33	1092 gs	Fugendüse, dunkelgrau
34	6379 SE	Griff mit Schlauch, kpl. 2,1 m
35	6369 gs	Anschlussleitung
36	6270 gs	Teleskopsaugrohr
37	6421 gs	Schiebeknopf, kompl.
38	6420 gs	Raste, kompl.
39	7260 GS	SEBO KOMBI
	7248 ER	Bürstenstreifen für SEBO KOMBI
41	6728 ER	Staubpinsel (Naturhaar) und Zubehörklammer, kompl.

Pos.	Art.-No.	Description (ENG)
1	6754 gs	Bottom casing
2	6677 gs	Suction neck
3	6014	Seal
4	6042 ws	Spring lock
5	6681 hg	Bag holder, compl.
6	6696 ER	Microfilter-Box K
6	6695 ER	SEBO Service-Box K
7	6756 gs	Bag cover K, compl.
8	6607 gs	Cover release
9	6629 ER	Filter bag Sebo K
10	6751 gs	Castor, compl. K
10 A	6752 gs	Castor, compl.
11	665601E	Cable rewind with contour plug incl. Pos. 12 + 13
12	6621	Switch lever

Pos.	Art.-No.	Description (ENG)
13	1739	Leaf spring
14	6688 ER	Electronic controller K3 (230 V)
15	6637	Internal cable, black
16	6638	Internal cable, white
17	6745 ER	Vac motor 230 V/240 V, 2100 W incl. engine mounting, adaptor
21	6679 gs	Motor cover
22	6622 gs	Plug surround
23	01016 ER	Screw 4x16
24	6680 sw1	Top casing K, black
25	6625 ER	Release button
26	6422 PR	Cover black (2100 W)
27	60666 we	On/Off knob
28	6086 hg	Casing clip

Pos.	Art.-No.	Description (ENG)
29	6623 UL	Foam bumper
30	6047ER07	Air belt K
31	6048 gs	Air belt clip
32	6627 gs	Upholstery nozzle
33	1092 gs	Crevice nozzle
34	6379 SE	Handle with hose K3 2,1m, cpl.
35	6369 gs	Mains cable, compl.
36	6270 gs	Telescopic tube
37	6421 gs	Slide button, compl.
38	6420 dg	Release button, compl.
39	7260 GS	SEBO KOMBI Deluxe Combination Head
	7248 ER	Brush strip-set for SEBO KOMBI
41	6697 ER	Dusting brush + clip



Diese Informationen sind nur für Europa bestimmt (230 V / 240 V) und gelten nicht für Nordamerika !

This information is intended for Europe (230V/240 V) only and does not apply to North America!

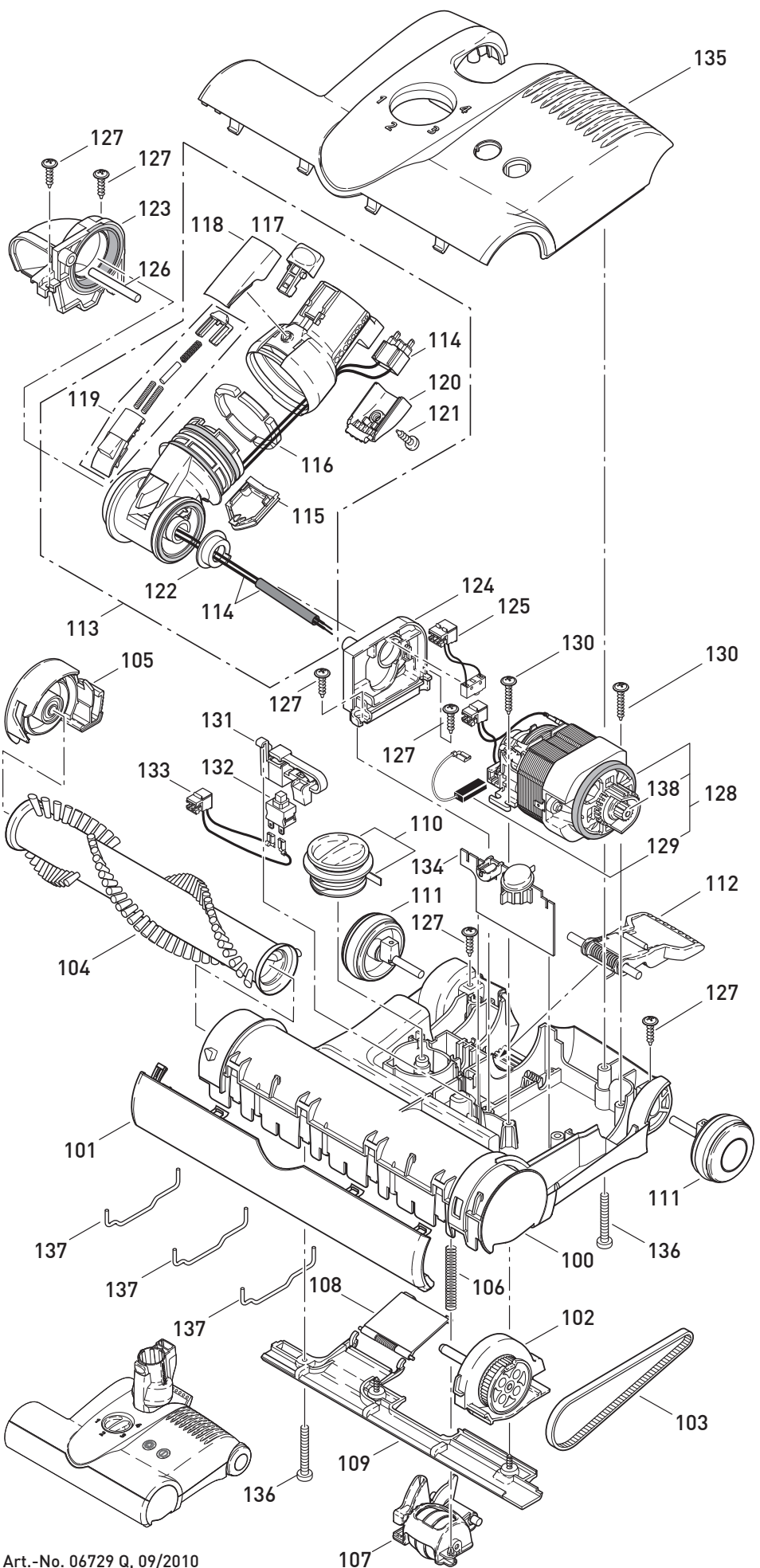
SCHWARZ / BLACK



MADE IN GERMANY

SEBO AIRBELT K3 PREMIUM

2100 WATT-230 V



Art.-No. 06729 Q, 09/2010

Pos.	Art.-No.	Benennung (DE)
100	2324 gs	Unterteil ET1
101	2302 gs	Stoßbandage ET1, kpl.
102	2314 gs	Bürstenlager, links cpl.
103	2923	Zahnriemen 333 3M HTDII-6
104	5010 ER	Rundbürste, kpl.
105	2313 gs	Bürstenlager, rechts cpl.
106	2929	Druckfeder
107	2316 gs	Höhenverstellung kpl.
108	2909 VO	Verschlussklappe ET
109	2304 gs	Bodenleiste ET1, hinten
110	2931 SB	Stellknopf ET
111	2306 GS	Laufrolle kpl.
112	2937 OR	Rastpedal
113	2307 gs	Gelenk ET, 2-polig, kpl.
114	0876 ER	Leitungssatz, Gelenk 2-polig
115	2947 GS	Leitungsabdeckung
116	2950 ER	Segmente, Gelenk
117	1737 GS	Rastknopf mit Rastfeder
118	2952 gs	Rastenkappe
119	2945 GS	Gelenkschieber
120	2951 GS	Kontaktdeckel
121	01027 ER	Linseblechschraube F3,9x9,5
122	2954	Gelenklagerbuchse
123	2311	Gelenklager, rechts kpl.
124	2312	Gelenklager, links kpl.
125	0880	Leitungssatz, Gelenkschalter
126	2928	Achse
127	01021 ER	Linseblechschraube F3,9x13
128	2975 ER	Bürstenmotor 230/240V, 175W
129	05141 S	Kohlebürsten
130	01020 ER	Linseblechschraube F3,9x21
131	2958 ER	Hebel, Fusschalter
132	05114	Druckschalter, 1-polig
133	0881	Leitungssatz, Fusschalter
134	2985 ER	Leiterplatte ET1-175 W
135	2326 swET	Oberteil ET-1, schwarz
136	0176 ER	Linseblechschraube AM 4x30
137	5402	Haltebügel, lang
138	2319	Motorritzel

Pos.	Art.-No.	Description (ENG)
100	2324 gs	Chassis ET1
101	2302 gs	Bumper, cpl.
102	2314 gs	Bearing block, left cpl.
103	2923	Belt 333 3M HTDII-6
104	5010 ER	Brush roller, cpl.
105	2313 gs	Bearing block, right cpl.
106	2929	Spring
107	2316 gs	Pile adjustment assembly cpl.
108	2909 VO	Access door ET
109	2304 gs	Rear bottom plate cpl.
110	2931 SB	Pile adjustment button
111	2306 GS	Wheel, cpl.
112	2937 OR	Foot pedal
113	2307 gs	Swivel neck assembly cpl.
114	0876 ER	Wiring swivel neck
115	2947 GS	Cover
116	2950 ER	Segments, TS-neck
117	1737 GS	Release button
118	2952 gs	Button cover
119	2945 GS	Swivel neck slide
120	2951 GS	Socket cover, TS-neck
121	01027 ER	Screw F 3,9x9,5
122	2954	Swivel neck bearing
123	2311	Swivel neck support, right
124	2312	Swivel neck support, left
125	0880	Wiring swivel neck switch
126	2928	Axle
127	01021 ER	Screw F 3,9x13
128	2975 ER	Brush motor 230-240 V, 175 W
129	05141 S	Pair of carbon brushes
130	01020 ER	Screw F 3,9x21
131	2958 ER	Lever
132	05114	Switch 2-polig
133	0881	Wire
134	2985 ER	Printed circuit board ET1-175W
135	2326 swET	Power head cover ET1
136	0176 ER	Screw AM 4x30
137	5402	Wire tie
138	2319	Motor pulley